



Aeration
Industries®

爱尔氧®275 型曝气机

同样的性能价格更经济实惠

小功率抽吸曝气机比起大功率机型更经济实惠，并且与大功率机型具有同样的性能和优点：采用耐用的工业用马达，功率范围在2-7.5Hp (1.5-5.5kW)。爱尔氧®275系列曝气机可采用3种不同的浮艇系统。

阿瑞申工业国际公司1974年推出了创新的、享有专利的抽吸充气技术。爱尔氧曝气机质量上乘、维修少、性能优越，并有很多成功实例加以证明。现今已有超过65000台爱尔氧曝气机在美国和世界92个国家运行。



爱尔氧® 275 型曝气机的优点：

- 选用优质材料制造
- 提高混合和氧气传输效率
- 设备轻巧、安装简便
- 与抽吸曝气机具有同样的性能，而价格低廉
- 维修少
- 无飞沫或异味，运行环境良好
- 现有设施改进和升级的理想设备
- 3年质量保证

设备规格有 2Hp-7.5Hp(1.5-5.5kW)，适用于全球不同的电压、相位和频率。



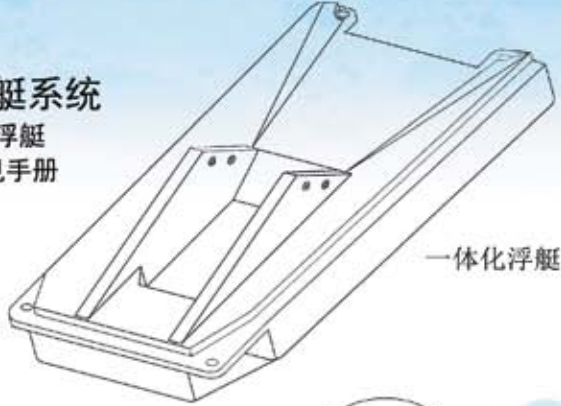
爱尔氧®275型曝气机因其一体化浮艇的设置和水面下运行的特点，完全不产生飞沫或者异味，并且在运行过程中安静无噪音。

图为爱尔氧®275型曝气机在水下的搅拌效果

爱尔氧®275 型曝气机

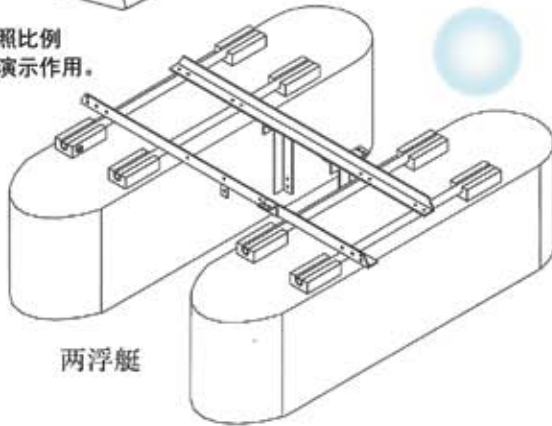
浮艇系统

*三浮艇
另见手册



一体化浮艇

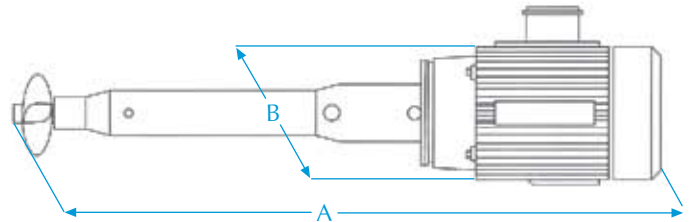
此图没有按照比例
缩放，仅作演示作用。



两浮艇



275型曝气机质量稳定，可靠。上
图所示为275型曝气机安装于两浮艇上。



60/50Hz 爱尔氧®275 型曝气机的重量和尺寸 NEMA 和 IEC 马达

马力	千瓦	尺寸		60赫兹 马达 每分钟 的转速	50赫兹 马达 每分钟 的转速	两浮艇 整机重量 磅(千克)	三浮艇 整机重量 磅(千克)	可用浮艇系统
		A 英寸 (米)	B 英寸 (米)					
2	1.5	45 (1.14)	14 (0.35)	3600	3000	329 (149)	404 (183)	a, b, c
3	2.2	45 (1.14)	14 (0.35)	3600	3000	331 (150)	406 (184)	a, b, c
5	4	45 (1.14)	14 (0.35)	3600	3000	333 (151)	408 (185)	a, b, c
7.5	5.5	45 (1.14)	14 (0.35)	3600	3000	375 (170)	450 (204)	a, b, c

50Hz与60Hz 的设备浮艇有所不
同，请向厂家咨询

不同品牌的马达框架尺寸、转
速和重量有所不同

数据仅供参考，
具体请与厂家联系。

保留修改数据的权利

浮艇系统

a 两浮艇 b 三浮艇 c 一体化浮艇



**Aeration
Industries**

AIRE-O₂

Aeration Industries International
4100 Peavey Road • Chaska, Minnesota 55318-2353 USA
+1-952-448-6789 / FAX +1-952-448-7293
www.aireo2.com • 中文: www.aireo2.cn • aiii@aireo2.com